



CITROËN JUMPER KOMBI

TEHNIČKE KARAKTERISTIKE

IZVEDBE	BlueHDi 110 S&S BVM6	BlueHDi 130 S&S BVM6	BlueHDi 160 S&S BVM6
MOTOR			
Sistem Stop&Start	●	●	●
Poreski razred (KS)	6	7	9
Tip	Turbodizelski sa varijabilnom geometrijom - 16 ventila - Direktno ubrizgavanje pod visokim pritiskom - Izmjenjivač zrak/zrak		
Broj cilindara	4 cilindra u redu - U poprečnom položaju, sprijeda		
Zapremina u cm ³	1997		
Najveća snaga u kW CEE (KS CEE) pri br. okr/min	81 (110) / 3500	96 (131) / 3750	120 (163) / 3750
Najveći okretni moment u Nm CEE pri br. okr/min	304 / 1750	340 / 2000	350 / 2000
Norma o zaštiti okoliša	EURO 6		
Filtar za čestice (FAP)	●		
PRIJENOS SNAGE			
Ručni mjenjač	6-stepeni		
UPRAVLJAČKI MEHANIZAM			
Tip	Servo volan s fiksnim stupnjem servopomoći	Varijabilni servo volan	
Okretaji volana od jednog do drugog krajnjeg položaja	3,87		
PODVOZJE			
Prednji ovjes	Ovjes sa pojedinačnim vješanjem točkova tipa MacPherson s trokutastim donjim ramenima, zavojne opruge s integriranim hidrauličkim teleskopskim amortizerima.		
Stražnji ovjes	Uzdužne lisnate opruge, nagnuti hidraulički teleskopski amortizeri.		
KOČNICE			
Prednje kočnice	Hlađeni diskovi		
Zadnje kočnice	Disk kočnice		
Parkirna kočnica	Dodatni kočioni bubnjevi		
Servouređaj i ABS	Servopomoć preko podtlačnog kočionog servo-pojačivača i ABS sustav u serijskoj opremi		
GORIVO i AdBlue® (zapremina u litrima)			
Dizelski	90		
AdBlue®	15		
GUME			
Jumper kombi	215/70 R 15 C		

IZVEDBE	BlueHDi 110 S&S BVM6	BlueHDi 130 S&S BVM6	BlueHDi 160 S&S BVM6
MASE u kg			
Najniža masa praznog vozila CEE (1)	1935	1950	2060
Najveća dozvoljena ukupna masa pod opterećenjem	3000	3000	3300
Dozvoljena nosivost (2)	1065	1050	1240
Najveće dozvoljeno opterećenje na prednjoj osovini (3)	1630	1630	1750
Najveće dozvoljeno opterećenje na prednjoj osovini (3)	1650	1650	1900
Najveća masa priključnog vozila bez kočnica/s kočnicama (4)	750 / 2000	750 / 2500	750 / 2500
Ukupna dozvoljena masa	5000	5500	5800
PERFORMANSE (samo vozač)			
Najveća brzina u km/h	140	150	148
POTROŠNJA GORIVA			
Gradska vožnja (l/100 km)	6,0	6,0	6,2
Izvangradska vožnja (l/100 km)	5,5	5,5	5,7
Kombinirana vožnja (l/100 km)	5,7	5,7	5,9
Emisije CO ₂ (g/km)	149	149	154

(1) Bez vozača. Najniže vrijednosti mase mogu biti veće, ovisno o opremi. (2) Razlika između ukupne dozvoljene mase vozila i najniže mase praznog vozila prema standardu CEE. (3) Unutar dozvoljene ukupne mase pod opterećenjem.

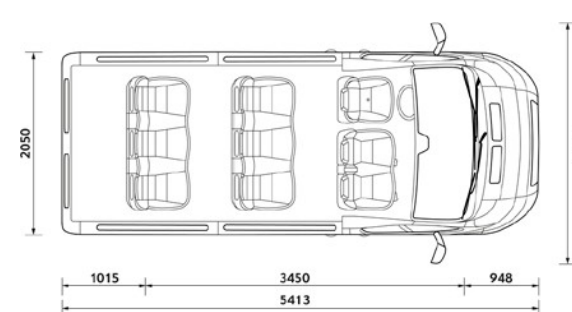
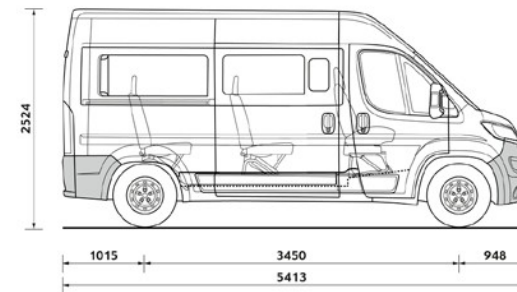
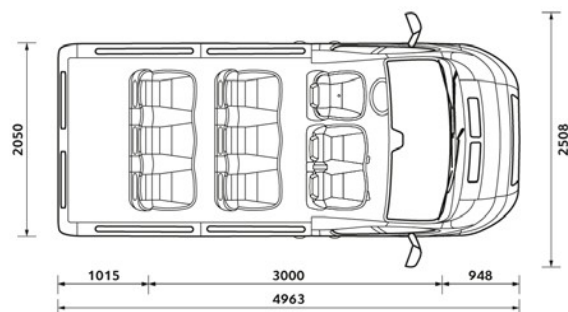
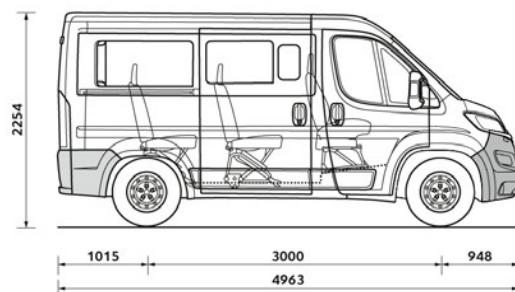
(4) Unutar dozvoljene ukupne mase.

VANJSKE DIMENZIJE		Combi 30 L1H1	Combi 33 L2H2
Dužina (mm)		4963	5413
Međuosovinski razmak (mm)		3000	3450
Širina vozila (mm)		2050	
Širina sa vanjskim retrovizorima (mm)		2508	
Trag točkova sprijeda i straga (mm)		1810 - 1790	
Visina vozila (mm)		2254	2524
Prednji prevjes (mm)		948	
Stražnji prevjes (mm)		1015	
Bočna klizna vrata	Širina	1075	1250
	Visina	1485	1755
Zadnja krilna vrata (mm)	Širina	1562	1562
	Visina	1520	1790
UNUTARNJE DIMENZIJE			
Korisna dužina poda prtljažnika (mm)		816	1259
Najveća širina unutrašnjosti (mm)		1860	
Širina između koševa blatobrana (mm)		1320	
Visina sjedala u 1., 2, 3. redu (mm)		740 - 570 - 570	
Visina do krova u 1., 2, 3. redu (mm)		1091 - 1110 - 1090	
Dužina putničkog prostora u 2., 3. redu (mm)		1920 - 2791	
Širina u visini laktova u 1., 2, 3. redu (mm)		1. red: 1628 - 2. i 3. red: 1860	
Širina unutrašnjosti (mm)		1662	1932
Visina utovarnog praga kod praznog vozila (mm)		530	560
Zapremina prtljažnika ispod zadnje police (dm ³)		1000	1800
Zapremina prtljažnika prema standardu VDA do krova u 3. redu (dm ³)		2000 (8/9 sjedala)	4000 (8/9 sjedala)

Svi motori opisani u ovom katalogu, predstavljaju cjelokupnu tehnologiju automobila. Vozila CITROËN, koja su u prodaji u Europskoj uniji, mogu se razlikovati ovisno o državi. Zbog mogućih odstupanja se za točne i ažurne podatke o motorima obratite ovlaštenom prodavatelju vozila CITROËN.

KOMBI

L1H1



Serijski je vozilo opremljeno sa 9 sjedala.
Izvedba sa 8 sjedala sa individualnim sjedalom suvozača uz doplatu.

Izdaja: **C AUTOMOBIL IMPORT D.O.O.** – podjetje za distribuciju automobila d.o.o., Barjanska cesta 54 — 1000 Ljubljana, SLOVENIJA – Registracija: Okružni sud u Ljubljani – Osnovni kapital 3.254.882 EUR; Matični br.: 5934737 – ID za PDV: SI59925680. Ovaj dokument se odnosi na vozila koja su u prodaji u Evropskoj uniji i izvan Evropske unije. Informacije o modelima i njihovim tehničkim podacima su važeće u vrijeme

štampa ovog dokumenta i nisu pravno obavezujuće. Citroën zadržava pravo na izmjenu predstavljenih tehničkih karakteristika modela bez prethodne najave i obaveze do ažuriranja sadržaja ovog dokumenta. AUTOMOBILES CITROËN izjavljuje da poštuje odredbe Direktive EGS br. 2000/53/ES o otpadnim vozilima od 18. septembra 2000. i da su u proizvodima koje prodaje korišteni i reciklirani materijali.

Predstavljene boje karoserija i presvlaka su informativne prirode, jer tehnike štampanja ne omogućavaju pouzdanu reprodukciju boja. Vozila, koja su dodatno obradili karoserijski stručnjaci, mogu imati drugačije tehničke karakteristike, sposobnosti, potrošnju, emisije CO₂ i drugačiju opremu. Ako bi uprkos naporu koji smo uložili u izradu ovog prospekta pronašli kakvu grešku, molimo Vas da nas o tome obavijestite.

Za sve informacije pozovite odjel za rad sa strankama C Automobil import d.o.o. na 080 30 15 ili posjetite internetsku stranicu: www.citroen.ba. - Za sve informacije o uslugama Citroën obratite se jednom od ovlaštenih prodajno-servisnih mjesta u BiH. Citroën Assistance: 080 22 99 (poziv je besplatan), za poziv iz inozemstva: +386(5) 639 57 50



citroen.ba



CRÉATIVE TECHNOLOGIE