



NOVI SUV CITROËN
C5 AIRCROSS
TEHNIČKE KARAKTERISTIKE

IZVEDBE	PureTech 130 S&S BVM6	PureTech 180 S&S EAT8	BlueHDi 130 S&S BVM6	BlueHDi 130 S&S EAT8	BlueHDi 180 S&S EAT8
	MOTOR				
Poreski razred (KS)	7	10	6		9
Tip	Benzinski s turbokompresorom Direktno ubrizgavanje pod visokim pritiskom 12 ventila	Benzinski s turbokompresorom Direktno ubrizgavanje pod visokim pritiskom 16 ventila	Turbodizelski Direktno ubrizgavanje pod visokim pritiskom 16 ventila		
Broj cilindara	3	4			
Zapremina (cm ³)	1199	1 598	1 499		1 997
Najveća snaga u kW CEE (KS CEE) pri br. okr/min	96 (131) / 5 500	133 (181) / 5 500	96 (131) / 3 750	96 (131) / 3 750	130 (178) / 3 750
Najveći okretni moment u Nm CEE pri br. okr/min	230 / 1 750	250 / 1 650	300 / 1 750	300 / 1 750	400 / 2 000
Norma o zaštiti okoliša	EURO 6.d-TEMP				
Sistem Stop&Start	Serijski				
PRIJENOS SNAGE					
Mjenjač	Ručni	Automatski	Ručni	Automatski	
Broj prijenosnih omjera	6	8	6	8	
UPRAVLJAČKI MEHANIZAM					
Promjer kruga okretanja između pločnika (m)	10,7				
PODVOZJE - KOČNICE - GUME					
Podvozje	Osovina psevd McPherson (SPR) / polukruta osovina (ZAD)				
Prednje / zadnje kočnice	Samoventilirajući diskovi / Disk kočnice				
Gume	215/65 R17 235/55 R18 205/55 R19				
ZAPREMINA (u litrima)					
Broj sjedala	5				
Zapremina prtljažnika (standard VDA) ispod police	580				
Zapremina prtljažnika do stropa s preklopljenim naslonima stražnje klupe za sjedenje	1 630				

Svi motori opisani u ovom katalogu, predstavljaju cjelokupnu tehnologiju automobila. Vozila CITROËN, koja su u prodaji u Evropskoj uniji, mogu se razlikovati ovisno o državi. Zbog mogućih odstupanja se za točne i ažurne podatke o motorima obratite ovlaštenom prodavatelju vozila CITROËN.

NOVI SUV CITROËN C5 AIRCROSS TEHNIČKE KARAKTERISTIKE (nastavak)

Septembar 2018.

IZVEDBE	PureTech 130 S&S BVM6	PureTech 180 S&S EAT8	BlueHDi 130 S&S BVM6	BlueHDi 130 S&S EAT8	BlueHDi 180 S&S EAT8
	MASE (u kg)				
Najniža masa praznog vozila CEE (1)	1 404	1 430	1 430	1 430	1 540
Dozvoljena nosivost (2)	536	560	570	590	570
Najveća dozvoljena ukupna masa pod opterećenjem CEE	1 940	1 990	2 000	2 020	2 110
Najveća masa priključnog vozila:					
- prikolica bez kočnica	739	750	750	750	750
- prikolica s kočnicama bez prijenosa opterećenja	1 350	1 500	1 450	1 250	1 650
Ukupna dozvoljena masa	3 290	3 490	3 450	3 270	3 760
PERFORMANSE (samo vozač)					
Najveća brzina (km/h)	195	219	189	189	211
1000 m polazak iz mjesta u sekundama	31,9	29,1	32,1	32,3	29,8
0 do 100 km/h u sekundama	10,5	8,2	10,4	10,6	8,6
POTROŠNJA GORIVA (standardi CEE 1999 - 100)					
Gradska vožnja (l/100 km)	6,1 ^[3] / 6,1 ^[4] / 6,0 ^[5]	7,0 ^[3] / 7,1 ^[4] / 7,2 ^[5]	4,6 ^[3] / 4,6 ^[4] / 4,7 ^[5]	4,4 ^[3] / 4,4 ^[4] / 4,4 ^[5]	5,2 ^[3] / 5,3 ^[4] / 5,3 ^[5]
Izvangradska vožnja (l/100 km)	4,7 ^[3] / 4,8 ^[4] / 4,9 ^[5]	4,9 ^[3] / 4,9 ^[4] / 5,0 ^[5]	3,8 ^[3] / 3,8 ^[4] / 3,9 ^[5]	3,8 ^[3] / 3,9 ^[4] / 3,9 ^[5]	4,5 ^[3] / 4,6 ^[4] / 4,6 ^[5]
Kombinirana vožnja (l/100 km)	5,2 ^[3] / 5,3 ^[4] / 5,3 ^[5]	5,7 ^[3] / 5,7 ^[4] / 5,8 ^[5]	4,1 ^[3] / 4,1 ^[4] / 4,2 ^[5]	4,0 ^[3] / 4,1 ^[4] / 4,1 ^[5]	4,7 ^[3] / 4,8 ^[4] / 4,9 ^[5]
Emisije CO ₂ (g/km)	119 ^[3] / 121 ^[4] / 122 ^[5]	129 ^[3] / 131 ^[4] / 132 ^[5]	106 ^[3] / 108 ^[4] / 109 ^[5]	106 ^[3] / 107 ^[4] / 108 ^[5]	124 ^[3] / 126 ^[4] / 128 ^[5]
Emisije CO ₂ (g/km) upotrijebljene kod izračuna malusa za 2018	119	129	106	106	124
GORIVO i AdBlue® (zapremina u litrima)					
Bezolovni Super 95 i 98 RON	53				
Dizelski	53				
AdBlue®	17				

Isključivo za poduzeća.

(1) Bez vozača. Vrijednosti mase mogu biti veće obzirom na dodatnu opremu.

(3) Sa 19" felgama.

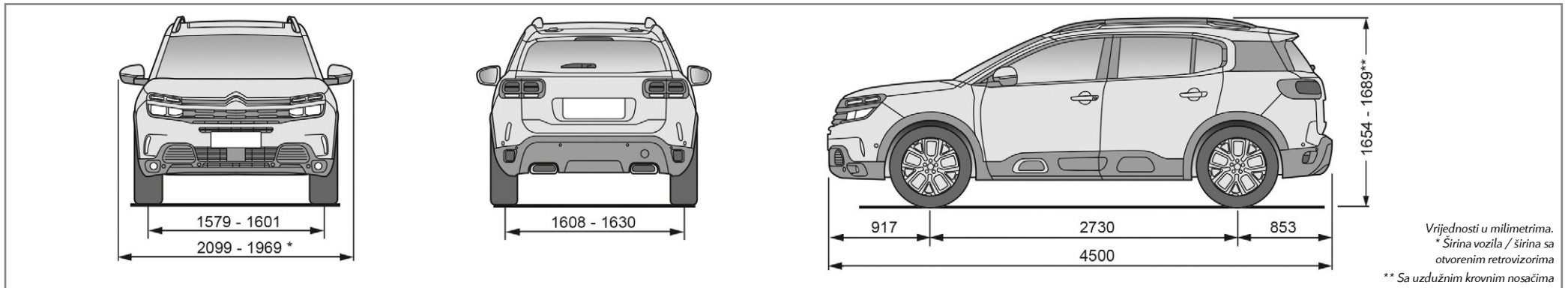
(5) Uz 18 felge + gume Mud & Snow.

(2) Razlika između ukupne dozvoljene mase vozila i najniže mase praznog vozila prema standardu CEE

(4) Uz 17" i 18" felge.

Svi motori opisani u ovom katalogu, predstavljaju cjelokupnu tehnologiju automobila. Vozila CITROËN, koja su u prodaji u Evropskoj uniji, mogu se razlikovati ovisno o državi. Zbog mogućih odstupanja se za točne i ažurne podatke o motorima obratite ovlaštenom prodavatelju vozila CITROËN.

DIMENZIJE



CITROËN preporučuje TOTAL

C AUTOMOBIL IMPORT D.O.O. – podjetje za distribuciju automobila d.o.o., Barjanska cesta 54 – 1000 Ljubljana, SLOVENIJA – Registracija: Okružni sud u Ljubljani – Osnovni kapital 3.254.882 EUR; Matični br. 5934737 – ID za PDV: SI59925680. Ovaj dokument se odnosi na vozila koja su u prodaji u Evropskoj uniji i izvan Evropske unije. Informacije o modelima i njihovim tehničkim podacima su važeće u vrijeme štampanja

ovog dokumenta i nisu pravno obavezujuće. Citroën zadržava pravo na izmjenu predstavljenih tehničkih karakteristika modela bez prethodne najave i obaveze do ažuriranja sadržaja ovog dokumenta. AUTOMOBILES CITROËN izjavljuje da poštuje odredbe Direktive EGS br. 2000/53/ES o otpadnim vozilima od 18. septembra 2000. i da su u proizvodima koje prodaje korišteni i reciklirani materijali.

Predstavljene boje karoserija i presvlaka su informativne prirode, jer tehnike štampanja ne omogućavaju pouzdane reprodukcije boja. Vozila, koja su dodatno obradili karoserijski stručnjaci, mogu imati drugačije tehničke karakteristike, sposobnosti, potrošnju, emisije CO2 i drugačiju opremu. Ako bi uprkos naporu koji smo uložili u izradu ovog prospekta pronašli

kakvu grešku, molimo Vas da nas o tome obavijestite. Za sve informacije pozovite odjel za rad sa strankama C Automobil import d.o.o. na 080 30 15 ili posjetite internetsku stranicu: www.citroen.ba - Za sve informacije o uslugama Citroën obratite se jednom od ovlaštenih prodajno-servisnih mjesta Citroën u BiH. Citroën Assistance: 080 22 99 (poziv je besplatan), za poziv iz inozemstva: +386(5) 639 57 50



UPOZNAJTE CJELOKUPNU PALETU MODELA CITROËN

Prijavite se na stranici www.citroen.ba sa vašeg mobilnog telefona na <http://m.citroen.fr> ili prenesite besplatnu aplikaciju.

